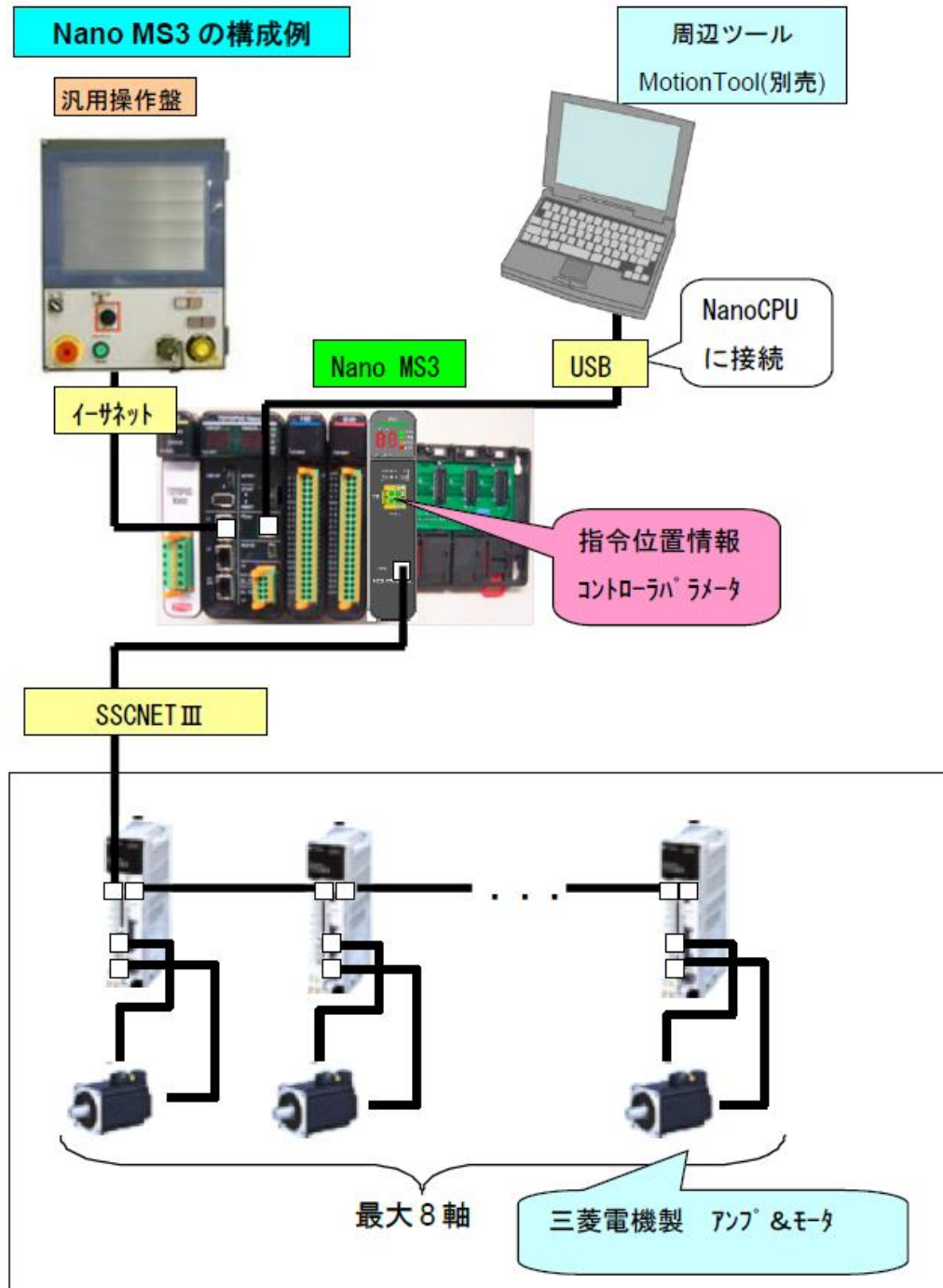


TOYOPUC-Nano MS3 (TUI-1317)ご紹介

JTEKT TOYOPUC Nanoシリーズにて、三菱 MELSERVO-**J3/J4/J5** 可以使用します。



※掲載している図、情報は株式会社ジェイテクトの著作物であり、転載、引用いたしております。

※SSCNET、MELSERVOは三菱電機株式会社の登録商標です。

TOYOPUC-Nano MS3 (TUI-1317)ご紹介

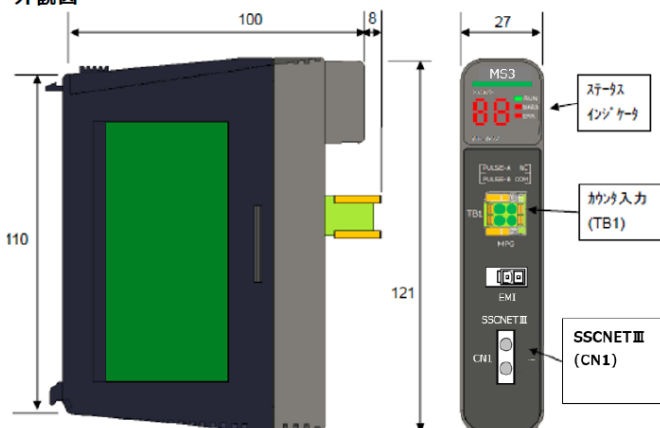
基本仕様

項目	Nano MS3 (新機種)	MCSSC (従来機種)	Plus MCSSC (従来機種)
型式	TUI-1317	TCI-6805	TCI-6884
対応 PLC	Nano 10GX	PC10G、PC3JX 等	Plus CPU
対応サーボアンプ	MELSERVO-J3,J4,J5	MELSERVO-J3,J4(J3 互換モード)	
制御軸数	最大 8 軸		
制御方式	位置決め制御、トルク制御、速度制御		
指令単位	mm や deg など (パラメータの電子ギア設定による)		
通信方式	SSCNET III SSCNET III/H	SSCNET III	
通信周期	0.888ms		
通信速度	SSCNET III : 50Mbps、SSCNET III/H : 150Mbps		
位置決めデータ	700 ポイント/軸、最大 5600 ポイント(8 軸使用時)		
手動パルス入力機能	あり	なし	あり
その他機能	無限長回転運転機能、ジョグ送り機能、電流制限機能、多軸補間機能		

※J5 アンプで対応している通信方式は SSCNET III/H のみです。

※リニアモータ制御、ダイレクトドライブモータ制御、フルクロード制御には対応しておりません。

外観図



対応ツール

PCwin2 : Ver4.6R01 以降

MotionTool : Ver2.90R01 以降

操作盤 : DM バージョン 10.9.0 以降

※SSCNET、MELSERVOは
三菱電機株式会社の登録商標です。

※掲載している図、情報は
株式会社ジェイテクトの著作物であり、
転載、引用いたしております。