

# RFID (IO-Link対応) のご紹介

**TURCK (ターク) のIO-Link対応RFIDは、  
省配線可能かつローコスト**

## ▼構成イメージ

PLC (コントローラ)

IO-Linkマスタ (TBEN-L5-8IOL)

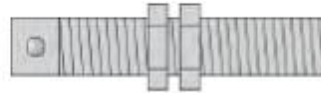


両端コネクタセンサケーブル  
RKC4T-\*-RSC4T/TXL

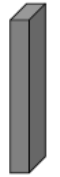


IO-Link

IO-Link対応  
RFIDリードライトヘッド  
TN-M18-IOL2-H1141



RFIDタグ



RFIDリードライトヘッドの種類は3つ

サイズ	型式	最大通信距離	周波数帯
M18	TN-M18-IOL2-H1141	36mm	HF帯
M30	TN-M30-IOL2-H1141	62mm	HF帯
Q40	TN-Q40-IOL2-H1141	75mm	HF帯

EtherNet/IP

Modbus

PROFINET

EtherCAT



M18



M30



Q40

**他社製品で以下のようなお困りごとはないですか？**

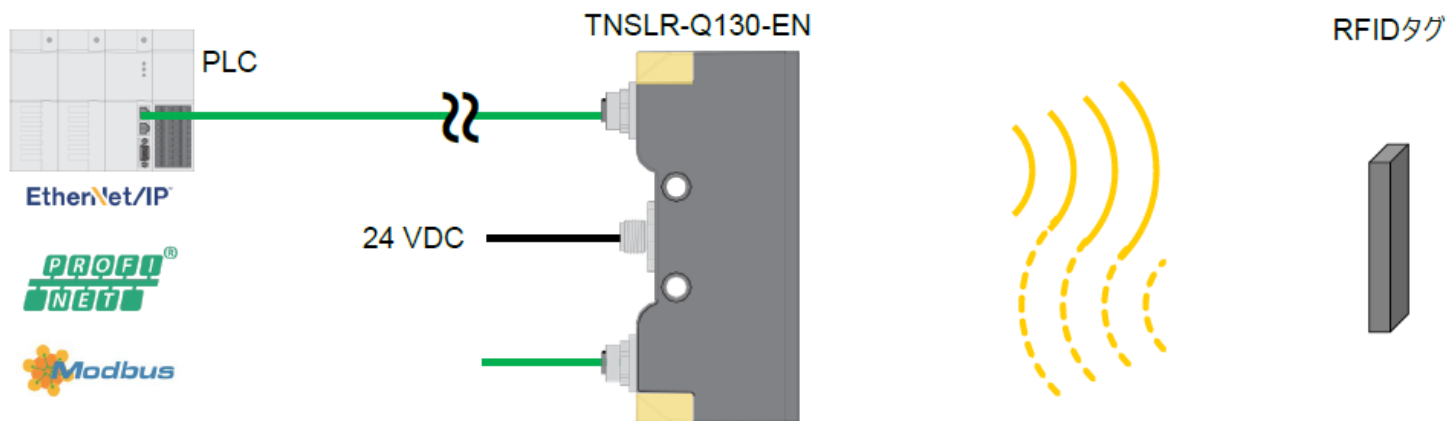
- ・シリアル通信での接続が必要…設定が面倒
  - ・アンプとアンテナがそれぞれ必要…部品点数が多い
- そんなお悩みをお持ちのお方は、  
ぜひ、TURCK製のRFIDをご検討ください！！

**TURCK**

# RFID（オールインワンモジュール）のご紹介

## RFIDオールインワンモジュール（TURCK製）

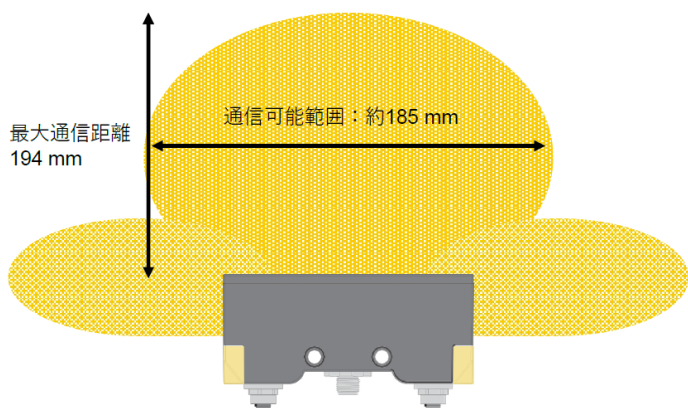
### ▼構成イメージ



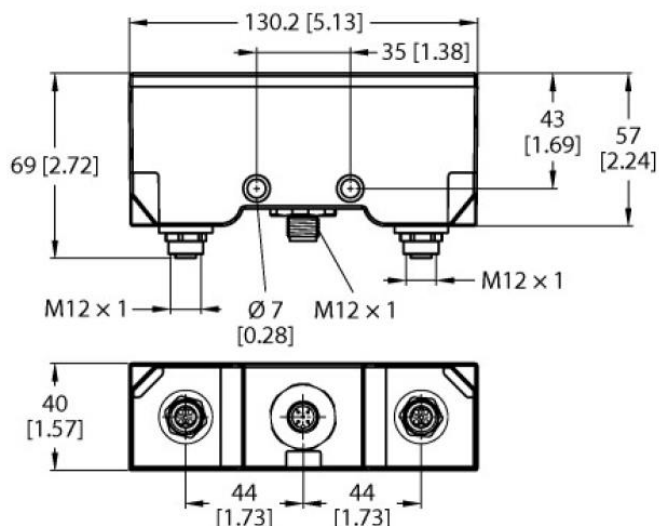
PLCと、EtherNet（EtherNet/IP・PROFINET・MODBUS/TCP）で接続。

すべて一体型になったオールインワンモジュールです。

### ■測定範囲（HF帯）



### ■寸法



合わせて、ご検討ください！

**TURCK**