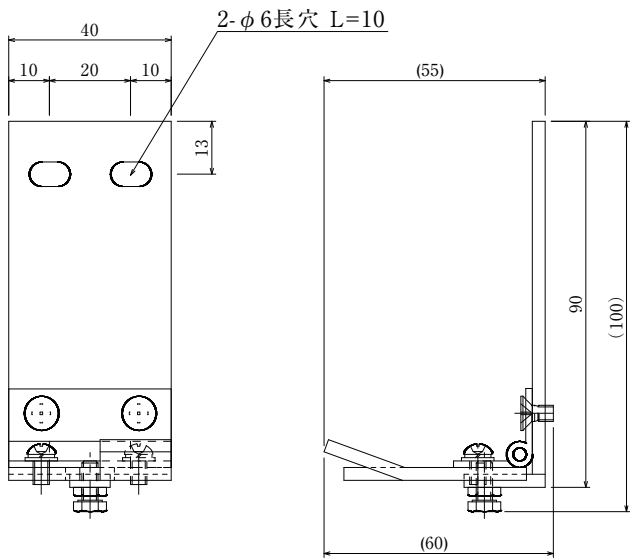


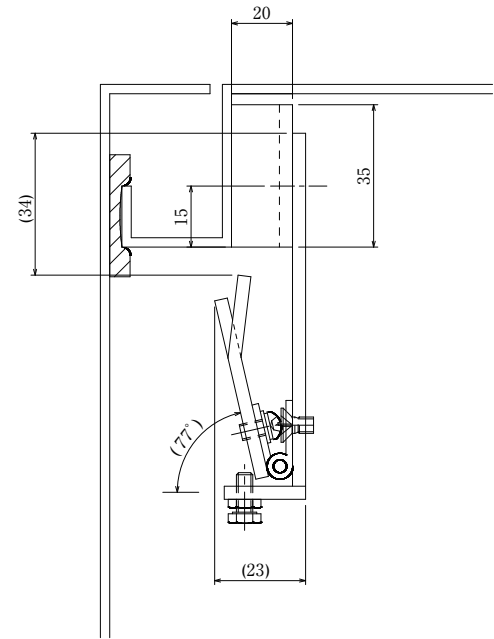
扉安全装置(DS-3型)

外形寸法図(DS-3R)

※L型も同じ(邪魔板左右違い)



閉時最小寸法



【扉安全装置取付座金】

盤金図外寸法：縦35×幅60×奥行20

